

## 70~140kgf/cm<sup>2</sup>용 MSC형 표준 유압실린더 사용상의 주의

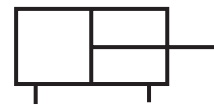
### “MSC” 70~140kgf/cm<sup>2</sup> Series Hydraulic Cylinders

밀성 씨엔티의 MSC형 표준 유압실린더는 공작기계를 비롯하여 일반 산업 기계의 폭넓은 용도에 사용할 수 있도록 많은 지지형식을 준비하고 있습니다. 특히 쿠션 기구에는 개량을 가하고 있으므로 쇼크가 적은 스무스한 정지 특성을 얻을 수 있습니다. 실린더 본체에 슬라이드 방식의 근접 스위치를 취부하여 위치 검출을 용이하게 할 수 있도록 한 근접 스위치 부착 MSC형 표준 유압 실린더도 시리즈화하고 있습니다.



- 지지형식이 풍부하다.
- 저속성이 좋고 고정도의 작동이 가능합니다.
- 스무스한 쿠션 효과를 얻을 수 있습니다.

KS유압기호도



#### 사양

항 목		모델번호	MSC 70	MSC 140		
실린더 내경		mm	32, 40, 50, 63, 80, 100, 125, 140, 150, 160, 180, 200, 220, 250			
지지형식			SD, LA, LB, FA, FB, FC, FD, FE, FF, FY, CA, CB, TA, TC	SD, LA, LB, FC, FD, FE, FF, FY, CA, CB, TA, TC		
사용 압력 *		MPa(kgf/cm <sup>2</sup> )	7(71.4)	14(143)		
최대사용압력*	헤드측 내압		9(91.8)	18(184)		
	MPa(kgf/cm <sup>2</sup> )	로드측내압	로드경기호	A	15(153)	18(184)
				B	13.5(138)	18(184)
C	11(112)	14(143)				
최저 작동 압력			0.3MPa(3.1kgf/cm <sup>2</sup> ) 이하			
최고사용속도	mm/s	실린더 내경	32~63	400		
			80~125	300		
			100~250	200		
최저사용속도		mm/s	8			
최대 스트로크*	mm	실린더 내경	32	1000		
			40, 50	1200		
			63, 80	1600		
			100~250	2000		
스트로크의 허용차			KS B 8354 A급*			
로드선단나사의 정도			KS B 0211-6g(2급)			
주위온도범위		°C	-10~+80			
질 량		kg	MS-18쪽 참조			

- ★ 1. 양 로드형의 사용압력은 아래 표를 참조하여 주십시오.

#### 양 로드형 사용압력

실린더 내경 mm	사용압력 MPa(kgf/cm <sup>2</sup> )	
	로드경 기호	
	B	C
32	7(71.4)	-
40~100	7(71.4)	7(71.4)
	14(143)	
125~250	7(71.4)	7(71.4)
	(14(143))*	

\* 사용압력이 14MPa(143kgf/cm<sup>2</sup>)인 경우에는 주 로드측에만 부하를 걸 수 있습니다.

- ★ 2. 최고 사용 입력이라는 것은 서지 입력을 포함한 일시적인 입력 상승으로 강도상 사용 가능한 최고 입력을 말합니다.
- ★ 3. 좌굴 강도 때문에 더욱 낮은 수치로 제한되는 경우가 있습니다. 좌굴 강도상의 스트로크는 MS-19쪽을 참조하여 주십시오.
- ★ 4. KS B 8354 A급 스트로크의 허용차

스트로크 mm	허용차 mm
~ 100	± 0.8 0
100 ~ 250	± 1.0 0
250 ~ 630	± 1.25 0
630 ~ 1000	± 1.4 0
1000 ~ 1600	± 1.6 0
1600 ~	± 1.8 0

**MS**  
**MSC 70 · 140형**  
**유압실린더**

# MSC&T Hydraulics

## 70~140kgf/cm<sup>2</sup>용 MSC형 표준 유압실린더

### 모델번호의 구성

F-	MSC	140	-LA	125	B	100	B	-A	B	D	-E	-00
적용 유체 기호	시리즈 번호	사용 압력	지지 형식	실린더 내경 mm	로드경기호	스트로크 mm	쿠션 형식	★2 포트의 방향	★2 쿠션 조정 밸브의 방향	에어 빼기의 방향	★1 옵션	디자인 번호
F: 인산에스테르계 작동유를 사용할 경우에만 기입.	MSC: MSC형 KS 유압 실린더	70: 7MPa (71.4kgf/cm <sup>2</sup> )	SD, LA, LB, FA, FB, FC, FD, FE, FF, FY, CA, CB, TA, TC	40, 50, 63, 80, 100, 125, 140, 150, 160, 180, 200, 220, 250	A: A계열(조강력형) B: B계열(강력형) C: C계열(표준형)	허용최대스트로크를 참고한 후에 필요한 스트로크를 기입할 것 B: ★ 로드측 및 헤드측 쿠션부착 R: ★ 로드측 쿠션 부착 H: 헤드측 쿠션부착 N: 쿠션없음	(로드측에서 봐서) A: 상 (표준) B: 우 (표준) C: 하 (표준) D: 좌 (표준) B: 우 A: 상 C: 하 D: 좌 C: 하 A: 상 B: 우 C: 하 D: 좌 D: 좌 C: 하 N: 조정 밸브 없음 (표준)				A계열의 옵션에 대해서는 별도로 문의하여 주십시오. E: 로드선단 건너사형 F: 방진카바 부착 (재질 나일론 타폴린, 내열 80°C 이하) G: 방진카바 부착 (재질 네오플렌, 내열 130°C 이하) H: 방진카바 부착 (재질 실리콘글라스, 내열 250°C 이하) K: 로크너트 부착 ★ I: 1산 선단금구부착 ★ Y: 2산 선단금구부착 ★ W: 양 로드형	W: 양 로드 SP: 비표준 (주문 사양)
		140: 14MPa (143kgf/cm <sup>2</sup> )	SD, LA, LB, FC, FD, FE, FF, FY, CA, CB, TA, TC	32, 40, 50, 63, 80, 100, 125, 140, 150, 160, 180, 200, 220, 250								

- ★ 1. 옵션은 각각 조합하여 사용할 수 있습니다. 사용하는 옵션의 기호를 알파벳으로 기입하여 주십시오. 예) EKL 단, 양 로드형의 경우 E, F, G, H, K는 양측에 적용됩니다. I, Y은 한쪽(주 로드측)에만 부속됩니다.
- ★ 2. 포트와 쿠션 조정밸브는 같은 방향으로는 불가능합니다.
- ★ 3. 피스톤 로드 선단에 로크너트(K)를 사용할 경우는 긴 나사형(E)을 사용하여 주십시오.
- ★ 4. 실린더 내경이 180 이상일 경우는 별도로 상담하여 주십시오.
- ★ 5. A계열의 실린더 내경 40, 50, 63에는 쿠션 형식 "B" 및 "R"은 준비되어 있지 않습니다.

### 지지형식

기호	명칭	약도	기호	명칭	약도
SD	기본형		FD	헤드측 방형 플랜지형	
LA	축직각방향 푸트형		CA	분리 아이형 (1산 크레비스형)	
LB	축방향 푸트형		CB	분리 크레비스형 (2산 크레비스형)	
FA, FE, FY	로드측 장방향 플랜지형		TA	로드카바 일체 트레니온형	
FB, FF	헤드측 장방향 플랜지형		TC	중간 고정 트레니온형	
FC	로드측 방형 플랜지형				

70~140kgf/cm<sup>2</sup>용 MSC형 표준 유압실린더

요약표

- 밀기(헤드측 가압)의 경우

실린더 내경 mm	유효면적 cm <sup>2</sup>	출력 kN{kgf}					유량10 L/min 당의 유량 mm/s	속도 10mm/s 당의 유량 l/min
		1MPa {10.2kgf/cm <sup>2</sup> }	3MPa {30.6kgf/cm <sup>2</sup> }	7MPa {71.4kgf/cm <sup>2</sup> }	10.5MPa {107kgf/cm <sup>2</sup> }	14MPa {143kgf/cm <sup>2</sup> }		
32	8.0	0.80{81.6}	2.41 {246}	5.63 {574}	8.44 {861}	11.26 {1149}	208	0.5
40	12.6	1.26 {129}	3.77 {385}	8.79 {897}	13.19 {1345}	17.58 {1793}	132	0.8
50	19.6	1.96 {200}	5.89 {601}	13.74 {1401}	20.61 {2102}	27.48 {2803}	85	1.2
63	31.2	3.12 {318}	9.35 {954}	21.81 {2225}	32.71 {3336}	43.62 {4449}	53	1.9
80	50.3	5.03 {613}	15.07 {1537}	35.17 {3587}	52.75 {5381}	70.34 {7175}	33	3.0
100	78.5	7.85 {801}	23.55 {2402}	54.95 {5605}	82.43 {8408}	109.90 {11210}	21	4.7
125	122.7	12.27{1252}	36.80 {3754}	85.86 {8758}	128.79{13137}	171.72{17515}	14	7.4
140	153.9	15.39{1570}	46.16 {4708}	107.70{10985}	161.55{16478}	215.40{21971}	10.8	9.2
150	176.7	17.67{1802}	53.01 {5407}	123.70{12617}	185.55{18926}	247.40{25235}	9.4	10.6
160	201.0	20.10{2050}	60.29 {6150}	140.67{14348}	211.01{21523}	281.34{28697}	8.3	12.1
180	254.3	25.43{2594}	76.30 {7783}	178.04{18160}	267.06{27240}	356.08{36320}	6.6	15.3
200	314.0	31.40{3203}	94.20 {9608}	219.80{22420}	329.70{33629}	439.60{44839}	5.3	18.8
220	379.9	37.99{3875}	113.98{11626}	265.96{27128}	398.94{40692}	531.92{54256}	4.4	22.8
250	490.6	49.06{5004}	147.19{15013}	343.44{35031}	515.61{52546}	686.88{70062}	3.4	29.4

- 당기기(로드측 가압)의 경우

실린더 내경 mm	로드경 기호	로드경 mm	유효면적 cm <sup>2</sup>	출력 kN{kgf}					유량10 L/min 당의 유량 mm/s	속도 10mm/s 당의 유량 l/min
				1MPa {10.2kgf/cm <sup>2</sup> }	3MPa {30.6kgf/cm <sup>2</sup> }	7MPa {71.4kgf/cm <sup>2</sup> }	10.5MPa {107kgf/cm <sup>2</sup> }	14MPa {143kgf/cm <sup>2</sup> }		
32	B	18	5.5	0.55{56.1}	1.65 {168}	3.85 {393}	5.78 {590}	7.70 {785}	303	0.3
	C	14	6.5	0.65{66.3}	1.95 {199}	4.55 {464}	6.83 {697}	9.10 {928}	256	0.4
40	A	28	6.4	0.64{65.3}	1.92 {196}	4.48 {457}	6.72 {685}	8.96 {914}	260.5	0.4
	B	22	8.8	0.88{89.8}	2.63 {268}	6.13 {625}	9.20 {938}	12.27 {1252}	189	0.5
	C	18	10.0	1.00 {102}	3.00 {306}	7.00 {714}	10.50 {1071}	14.00 {1428}	167	0.6
50	A	36	9.4	0.94{95.9}	2.82 {288}	6.58 {671}	9.87 {1007}	13.16 {1342}	177.3	0.6
	B	28	13.5	1.35 {138}	4.04 {412}	9.43 {962}	14.14 {1442}	18.86 {1924}	123	0.8
	C	22	15.8	1.58 {161}	4.75 {485}	11.08 {1130}	16.62 {1695}	22.16 {2260}	105	0.9
63	A	45	15.3	1.53 {156}	4.59 {468}	10.71 {1092}	16.07 {1639}	21.42 {2185}	109	0.9
	B	36	21.0	2.10 {214}	6.29 {642}	14.69 {1498}	22.03 {2247}	29.38 {2997}	79	1.3
	C	28	25.0	2.50 {253}	7.50 {765}	17.50 {1785}	26.25 {2678}	35.00 {3570}	67	1.5
80	A	56	25.7	2.57 {262}	7.71 {786}	17.99 {1835}	26.99 {2753}	35.98 {3670}	64.9	1.5
	B	45	34.3	3.43 {350}	10.30 {1051}	24.04 {2452}	36.06 {3678}	48.08 {4904}	49	2.1
	C	36	40.1	4.01 {409}	12.02 {1226}	28.05 {2861}	42.07 {4291}	56.09 {5721}	42	2.4
100	A	70	40.0	4.00 {408}	12.00 {1224}	28.00 {2856}	42.00 {4284}	56.00 {5712}	41.7	2.4
	B	56	53.9	5.39 {550}	16.17 {1649}	37.72 {3847}	56.58 {5771}	75.44 {7695}	31	3.2
	C	45	62.6	6.26 {639}	18.78 {1916}	43.82 {4470}	65.73 {6704}	87.65 {8940}	27	3.8
125	A	90	59.1	5.91 {603}	17.73 {1808}	41.37 {4220}	62.06 {6330}	82.74 {8439}	28.2	3.5
	B	70	84.2	8.42 {859}	25.26 {2577}	58.93 {6011}	88.40 {9017}	117.87 {12023}	20	5.1
	C	56	98.0	9.80{1000}	29.41 {3000}	68.63 {7000}	102.94{10500}	137.25{14000}	17	5.9
140	A	100	75.4	7.54 {769}	22.62 {2307}	52.78 {5384}	79.17 {8075}	105.66{10767}	22.1	4.5
	B	80	103.6	10.36{1057}	31.09 {3171}	72.53 {7398}	108.80{11098}	145.07{14797}	16	6.2
	C	63	122.7	12.27{1252}	36.81 {3755}	85.89 {8761}	128.84{13142}	171.78{17522}	14	7.4
150	A	106	88.5	8.85 {903}	26.55 {2708}	61.95 {6319}	92.93 {9479}	123.90{12638}	18.8	5.3
	B	85	120.0	12.00{1224}	35.99 {3671}	83.98 {8566}	125.97{12849}	167.96{17132}	13.9	7.2
	C	67	141.5	14.15{1443}	42.44 {4329}	99.02{10100}	148.53{15150}	198.04{20200}	11.8	8.5
160	A	110	106.0	10.60{1081}	31.80 {3244}	74.20 {7568}	111.30{11353}	148.40{15137}	15.7	6.4
	B	90	137.4	13.74{1401}	41.21 {4203}	96.16 {9808}	144.24{14712}	192.33{19618}	12	8.2
	C	70	162.5	16.25{1658}	48.75 {4973}	113.75{11603}	170.62{17403}	227.49{23204}	10.3	9.8
180	A	125	131.6	13.16{1342}	39.48 {4027}	92.12 {9396}	138.18{14094}	184.24{18792}	12.7	7.9
	B	100	175.8	17.58{1793}	52.75 {5381}	123.09{12555}	184.63{18832}	246.18{25110}	9.5	10.5
	C	80	204.1	20.41{2082}	61.23 {6245}	142.87{14573}	214.31{21860}	285.74{29145}	8.2	12.2
200	A	140	160.1	16.01{1633}	48.03 {4899}	112.07{11431}	168.11{17147}	224.12{22860}	10.4	9.6
	B	110	219.0	21.90{2234}	65.70 {6701}	153.31{15638}	229.97{23457}	306.62{31275}	7.6	13.1
	C	90	250.4	25.04{2554}	75.12 {7662}	175.29{17880}	262.94{26820}	350.58{35759}	6.7	15.0
220	A	160	178.9	17.89{1825}	53.67 {5474}	125.23{12773}	187.85{19161}	250.46{25547}	9.3	10.7
	B	125	257.3	25.73{2624}	77.19 {7873}	180.10{18370}	270.15{27555}	360.20{36740}	6.5	15.4
	C	100	301.4	30.14{3074}	90.43 {9224}	211.01{21523}	316.51{32284}	422.02{43046}	5.5	18.1
250	A	180	236.3	23.63{2410}	70.89 {7231}	165.41{16872}	248.12{25308}	330.82{33744}	7.1	14.2
	B	140	336.8	33.68{3435}	101.03{10305}	235.74{24045}	353.60{36067}	471.47{48090}	4.9	20.2
	C	110	395.6	39.56{4035}	118.69{12106}	276.95{28249}	415.42{42373}	553.90{56498}	4.2	23.7

MS  
MSC형  
70~140형  
표준 유압실린더

# MSC&T Hydraulics

## 70~140kgf/cm<sup>2</sup>용 MSC형 표준 유압실린더

### 개산질량

개산질량은 아래식에 따라 산출해 주십시오.

$$[\text{질량}] = [\text{기본질량}] + [\text{스트로크 100mm당의 개산질량} \times \frac{\text{스트로크(mm)}}{100}]$$

- 지지형식별 기본질량 및 스트로크 100mm당의 개산질량

실린더 내경 mm	로드경 기호	기본질량 kg													스트로크 100mm 당의 개산질량 kg
		SD	LA	LB	FA	FB	FC	FD	FE·FY	FF	CA	CB	TA	TC	
32	B	3.3	3.8	3.9	3.5	3.8	3.9	4.2	-	-	3.9	4.0	3.4	3.8	0.8
	C	3.2	3.7	3.8	3.4	3.7	3.8	4.1	-	-	3.8	3.9	3.3	3.7	0.7
40	A	4.4	4.8	4.9	4.7	5.0	5.2	5.4	4.8	5.2	5.0	5.1	4.5	5.0	1.1
	B	4.2	4.6	4.7	4.5	4.8	5.0	5.2	4.6	5.0	4.8	4.9	4.3	4.8	1.0
	C	4.1	4.5	4.6	4.4	4.7	4.9	5.1	4.5	4.9	4.7	4.8	4.2	4.7	0.9
50	A	7.3	8.1	8.1	7.8	8.4	8.7	9.3	8.3	8.9	8.3	8.5	7.4	8.3	1.7
	B	6.8	7.6	7.6	7.3	7.9	8.2	8.8	7.8	8.4	7.8	8.0	6.9	7.8	1.3
	C	6.7	7.5	7.5	7.2	7.8	8.1	8.7	7.7	8.3	7.7	7.9	6.8	7.7	1.2
63	A	10.8	11.7	12.4	11.4	12.5	12.7	13.8	12.1	13.1	13.0	13.7	11.2	12.6	2.4
	B	10.0	10.9	11.6	10.6	11.7	11.9	13.0	11.3	12.3	12.2	12.9	10.4	11.8	1.9
	C	9.9	10.8	11.5	10.5	11.6	11.8	12.9	11.2	12.2	12.1	12.8	10.3	11.7	1.6
80	A	17.0	17.8	19.1	18.0	19.8	19.9	21.6	19.0	20.7	19.8	20.7	17.4	19.2	3.6
	B	15.6	16.4	17.7	16.6	18.4	18.5	20.2	17.6	19.3	18.4	19.3	16.0	17.8	2.9
	C	15.2	16.0	17.3	16.2	18.0	18.1	19.8	17.2	18.9	18.0	18.9	15.6	17.4	2.4
100	A	28.8	30.0	32.1	30.4	33.4	33.3	36.3	32.2	35.6	34.4	35.9	29.6	33.5	5.6
	B	26.1	27.3	29.4	27.7	30.7	30.6	33.6	29.5	32.9	31.7	33.2	26.9	30.8	4.4
	C	25.7	26.9	29.0	27.3	30.3	30.2	33.2	29.1	32.5	31.3	32.8	26.5	30.4	3.8
125	A	53.4	55.5	62.5	55.9	61.3	60.7	66.0	59.1	64.4	63.4	66.4	54.0	60.5	8.9
	B	47.6	49.7	56.7	50.1	55.5	54.9	60.2	53.3	58.6	57.6	60.6	48.2	54.7	7.8
	C	47.2	49.3	56.3	49.7	55.1	54.5	59.8	52.9	58.2	57.2	60.2	47.8	54.3	6.6
140	A	70.5	73.5	83.5	73.6	81.8	80.7	87.0	78.4	85.6	85.6	91.7	72.4	81.2	11.7
	B	63.0	66.0	76.0	66.1	74.3	73.2	79.5	70.9	78.1	78.1	84.2	64.9	73.7	10.4
	C	60.4	63.4	73.4	63.5	71.7	70.6	76.9	68.3	75.5	75.5	81.6	62.3	71.1	8.9
150	A	82.6	89.1	101.0	88.7	97.4	97.0	105.0	94.6	103.0	99.8	104.5	88.9	96.6	12.7
	B	73.7	80.2	92.1	79.8	88.5	88.1	96.1	85.7	94.1	90.9	95.6	80.0	87.7	11.2
	C	70.1	76.6	88.5	76.2	84.9	84.5	92.5	82.1	90.5	87.3	92.0	76.4	84.1	9.6
160	A	98.4	102.6	115.2	103.5	114.7	113.0	124.2	109.0	120.2	120.9	129.8	100.7	114.7	13.9
	B	89.4	93.6	106.2	94.5	105.7	104.0	115.2	100.0	111.2	111.9	120.8	91.7	105.7	12.5
	C	86.1	90.3	102.9	91.2	102.4	100.7	111.9	96.7	107.9	108.6	117.5	88.4	102.4	10.6
180	A	126.1	141.8	159.1	142.6	156.9	155.0	169.2	151.4	165.7	164.4	179.4	-	153.0	19.1
	B	111.7	127.4	144.7	128.2	142.5	140.6	154.8	137.0	151.3	150.0	165.0	-	138.6	17.9
	C	106.7	122.4	139.7	123.2	137.5	135.6	149.8	132.0	146.3	145.0	160.0	-	133.6	15.7
200	A	162.1	170.7	199.0	172.3	192.2	190.5	210.4	184.3	204.2	209.2	228.6	-	178.0	23.3
	B	141.5	150.1	178.4	151.7	171.6	169.9	189.8	163.7	183.6	188.6	208.0	-	157.4	21.7
	C	136.4	145.0	173.3	146.6	166.5	164.8	184.7	158.6	178.5	183.5	202.9	-	152.3	19.0
220	A	238.0	247.2	295.0	252.3	279.7	276.4	303.8	270.8	298.2	297.7	322.7	-	273.9	33.8
	B	208.4	217.6	265.4	222.7	250.1	246.8	284.2	241.2	268.6	268.1	293.1	-	244.3	26.4
	C	198.5	207.7	255.5	212.8	240.2	236.9	264.3	231.3	258.7	258.2	283.2	-	234.4	23.0
250	A	335.7	349.1	416.2	353.2	390.7	385.6	422.8	376.9	415.1	409.4	435.0	-	373.0	40.8
	B	291.2	304.6	371.7	308.7	346.2	341.1	378.3	332.4	370.6	364.9	390.5	-	328.5	32.8
	C	280.8	294.2	361.3	298.3	335.8	330.7	367.9	322.0	360.2	354.5	380.1	-	318.1	28.4

## 70~140kgf/cm<sup>2</sup>용 MSC형 표준 유압실린더

### 좌굴 강도로부터 제한되는 최대 스트로크

● 최대 스트로크를 구하는 방법

- 오른쪽 표로부터 단말계수 n을 구해 주십시오.
- 실린더 내경, 로드경, 압력, 단말계수 등의 각종 수치를 아래 그림에 맞추어 최대 취부 길이 L을 구해 주십시오.
- 외형 치수도로부터 인입시의 취부길이 Lo를 구하고, S=L-Lo의 식으로 최대 스트로크 S를 구해 주십시오.

예) 실린더 내경 100mm, 로드경 56mm, 지지형식 TC형  
(중간고정 트레너운형)의 표준 실린더를  
압력 8MPa(81.6kgf/cm<sup>2</sup>)에서 사용할 경우의 최대  
스트로크를 구한다.

오른쪽 표로부터 n=1

아래 그림으로부터 L≒1980

외형 치수 및 선단금구로부터

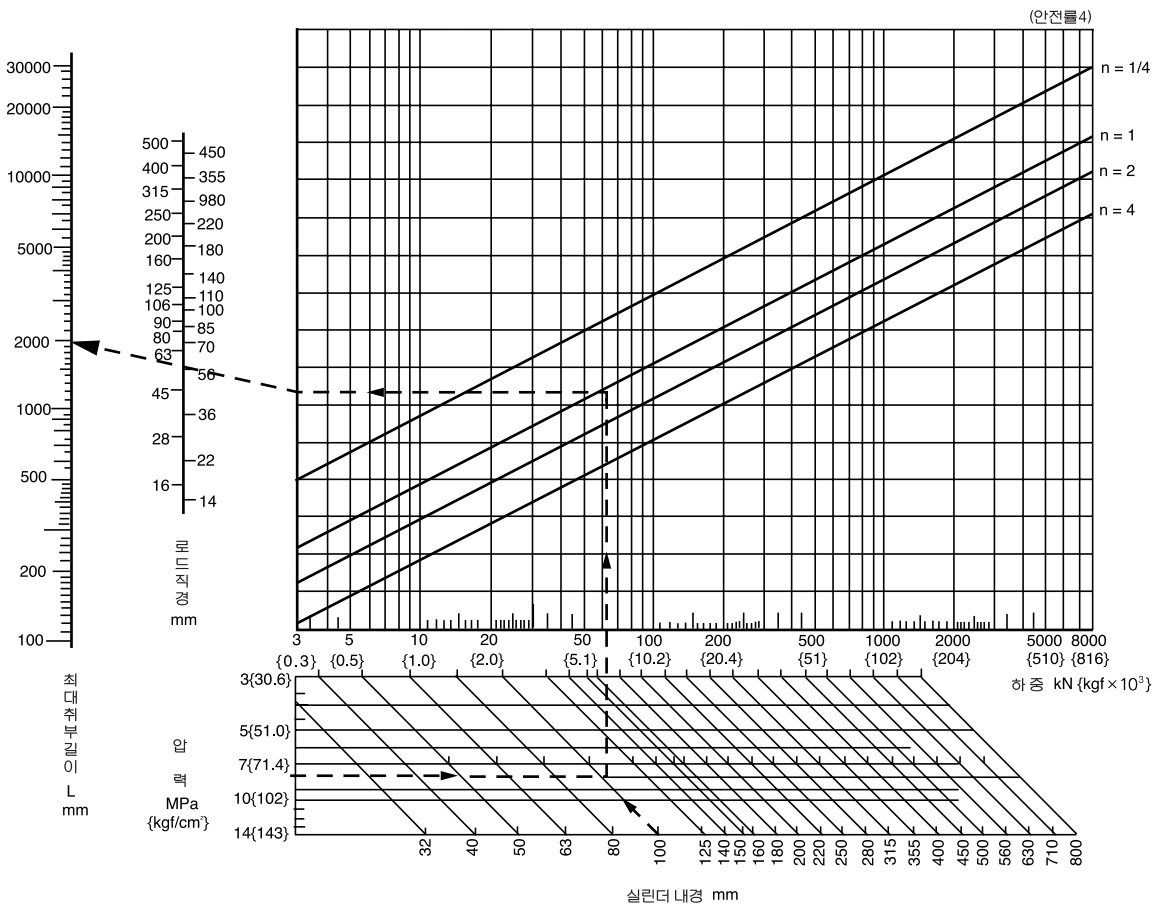
$$L_o = (156 + 145) = \frac{301}{2}$$

$$\text{따라서 } S = L - L_o = 1980 - \left[ (156 + 145) + \frac{301}{2} \right]$$

그러므로 S≒1120mm

지지 형식	사용조건	단말 계수 n	지지 형식	사용조건	단말 계수 n
LA형		1/4	FB형		1/4
LB형		4	FF형		4
FA형		1/4	TA형		1
FC형		2	TC형		
FE형		4	CA형		
FY형		4	CB형		

S = L - L<sub>o</sub>  
 S: 스트로크 mm  
 L: 신장시의 취부길이 mm  
 L<sub>o</sub>: 인입시의 취부길이 mm  
 주) L<sub>o</sub>는 외형 치수도 및 선단금구를 참조해 주십시오.

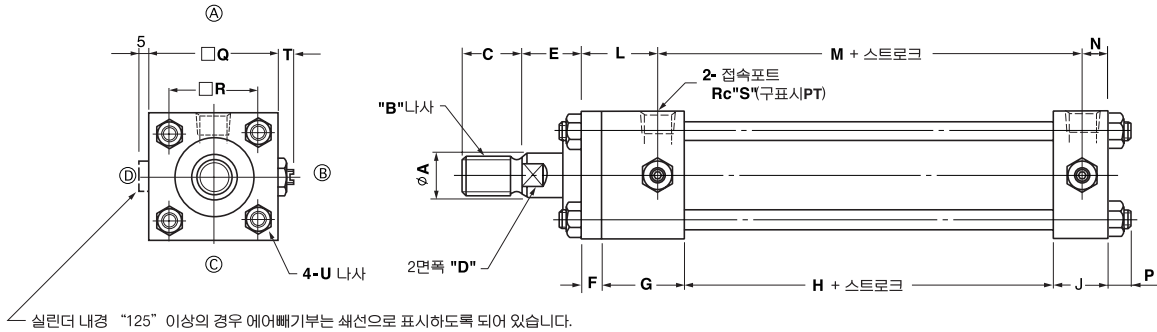


**MS**  
**MSC70 · 140형**  
 표준 유압실린더

# MSC&T Hydraulics

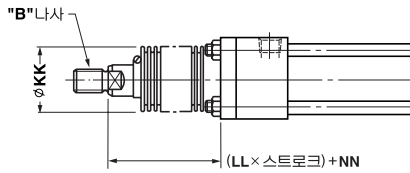
## 70~140kgf/cm<sup>2</sup>용 MSC형 표준 유압실린더

SD: 기본형 ... 사용압력 7·14MPa(71.4·143kgf/cm<sup>2</sup>)



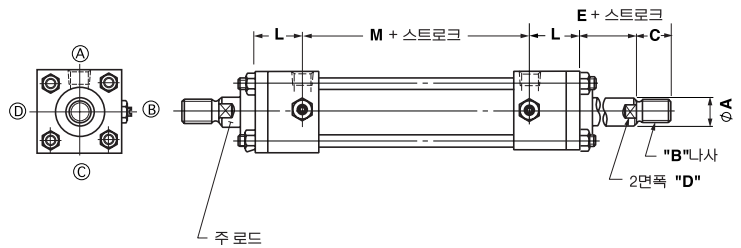
### 방진 커버 부착

- F형: 재질: 나일론 타폴린, 내열: 80°C 이하
- G형: 재질: 내오 플랜, 내열: 130°C 이하
- H형: 재질: 실라콘 글라스, 내열: 250°C 이하



### 파이선

### 양 로드형 "W"



주) F형과 다른 지지형식과는 NN치수가 다릅니다.

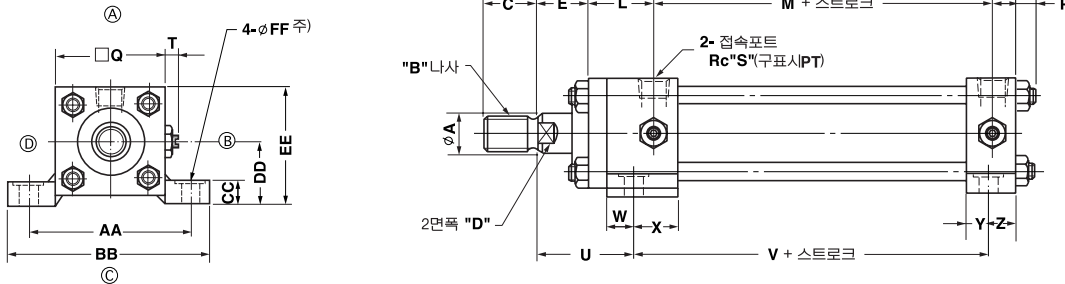
주) 양 로드형의 사용압력은 MS-15쪽을 참조해 주십시오.

실린더 내경	A		B			C*1			D			KK		E	F	G	H	J	L	M	N	P	Q	R	S	T	U	LL	NN
	로드경 기호		로드경 기호			로드경 기호			로드경 기호			로드경 기호																	
	"A"	"B"	"A"	"B"	"C"	"A"	"B"	"C"	"A"	"B"	"C"	"B"	"C"																
32	-	18	14	-	M6 x 1.5	M12 x 1.25	-	25 (32)	18 (24)	-	14	12	46	46	30	11	49	46	35	39	88	14	9	58	40	3/8	8	M8 x 1.0	45 (45)
40	28	22	18	M2.4 x 1.5	M2.0 x 1.5	M1.6 x 1.5	35	30 (40)	25 (32)	24	19	14	52	48	30	11	49	46	35	39	88	14	11	65	45	3/8	8	M10 x 1.25	45 (43)
50	36	28	22	M3.0 x 1.5	M2.4 x 1.5	M2.0 x 1.5	45	35 (40)	30 (40)	30	24	19	59	52	30	13	56	46	40	44	96	15	13	80	55	1/2	8	M12 x 1.25	45 (40)
63	45	36	28	M3.9 x 1.5	M3.0 x 1.5	M2.4 x 1.5	60	45 (60)	35 (48)	41	30	24	69	59	35	15	44	70	34	42	104	17	14.5	94	65	1/2	8	M14 x 1.5	55 (50)
80	56	45	36	M4.8 x 1.5	M3.9 x 1.5	M3.0 x 1.5	75	60 (78)	45 (60)	50	41	30	81	69	35	18	50	78	38	48	118	18	16.5	110	82	3/4	8	M16 x 1.5	55 (49)
100	70	56	45	M6.4 x 2.0	M4.8 x 1.5	M3.9 x 1.5	95	75 (96)	60 (78)	65	50	41	100	81	40	20	57	74	41	54	120	18	19.5	138	103	3/4	8	M20 x 1.5	55 (47)
125	90	70	56	M8.0 x 2.0	M6.4 x 2.0	M4.8 x 1.5	120	95 (128)	75 (96)	85	65	50	118	100	45	24	67	78	51	63	134	23	23	168	125	1	9	M24 x 1.5	65 (56)
140	100	80	63	M9.5 x 2.0	M7.2 x 2.0	M5.6 x 2.0	140	110 (112)	80 (112)	95	75	55	129	106	50	26	67	86	51	65	142	23	25	188	141	1	9	M27 x 1.5	65 (54)
150	106	85	67	M10.0 x 2.0	M7.6 x 2.0	M6.0 x 2.0	150	115 (128)	85 (120)	100	80	60	135	112	50	28	67	91	54	67	147	26	25	196	148	1	9	M27 x 1.5	65 (54)
160	110	90	70	M10.0 x 2.0	M8.0 x 2.0	M6.4 x 2.0	150	120 (140)	95 (128)	105	85	65	140	118	55	31	65	98	59	66	158	29	28.5	215	160	1	7.5	M30 x 1.5	65 (55)
180	125	100	80	M12.0 x 2.0	M9.5 x 2.0	M7.2 x 2.0	180	140 (165)	110 (128)	120	95	75	151	129	55	33	75	106	61	75	172	28	27	235	182	1/4	7.5	M30 x 1.5	65 (52)
200	140	110	90	M13.0 x 2.0	M10.0 x 2.0	M8.0 x 2.0	195	150 (175)	120 (140)	135	105	85	170	140	55	37	85	110	69	85	184	32	29	262	200	1/2	9	M33 x 1.5	65 (51)
220	160	125	100	M15.0 x 2.0	M12.0 x 2.0	M9.5 x 2.0	225	180 (210)	140 (175)	155	120	95	183	151	60	41	85	110	69	89	184	32	34	292	225	1/2	9	M39 x 1.5	80 (63)
250	180	140	110	M17.0 x 2.0	M13.0 x 2.0	M10.0 x 2.0	255	195 (225)	150 (175)	175	135	105	205	170	65	46	105	110	85	106	200	40	37	325	250	2	9	M42 x 1.5	80 (61)

- ★ 1. 로드 선단이 긴 나사형의 경우만 C치수는 ( )내의 치수로 됩니다.
- ★ 2. LL×스트로크의 계산치에 소수미만의 우수리가 발생한 경우는 0.5mm단위로 수정(끝올림)해 주십시오.
- ★ 3. 지지형식이 FE형의 경우만 NN치수는 ( )내의 치수로 됩니다.

## 70~140kgf/cm<sup>2</sup>용 MSC형 표준 유압실린더

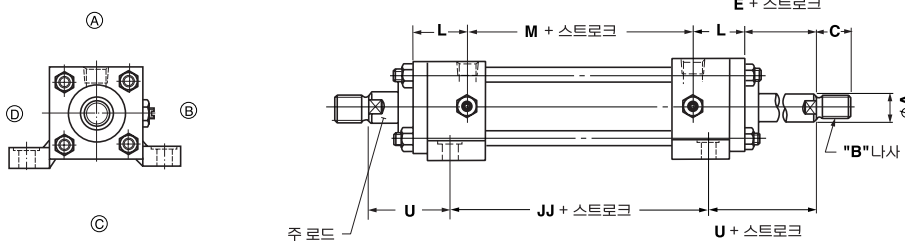
LA: 축 직각 방향 푸트형 ... 사용압력 7·14MPa(71.4·143kgf/cm<sup>2</sup>)



- 주) 1. 취부 볼트는 육각 볼트를 사용해 주십시오.  
 2. 실린더 내경 32-100에서 포트의 방향을 ㉔ 또는 ㉕로 사용한 경우, 배관 계수가 실린더 취부 볼트에 간섭되는 일이 있으므로 주의해 주십시오. 상세한 사항은 MS-14쪽의 사용상의 주의를 참조하여 주십시오.

### 옵션

양 로드형 "W"



주) 양 로드형의 사용압력은 MS-15쪽을 참조해 주십시오.

실린더 내경	A			B			C*1			D			E	L	M	N	P	Q	S	T	U	V	W	X	Y	Z	AA	BB	CC	DD	EE	FF	JJ
	로드경 기호			로드경 기호			로드경 기호			로드경 기호																							
	"A"	"B"	"C"	"A"	"B"	"C"	"A"	"B"	"C"	"A"	"B"	"C"																					
32	-	18	14	-	M16 x 1.5	M12 x 1.25	-	25 (32)	18 (24)	-	14	12	30	39	88	14	9	58	8	8	57	98	16	33	19	16	88	109	14	35 ± 0.15	64	11	112
40	28	22	18	M24 x 1.5	M20 x 1.5	M16 x 1.5	35	30 (40)	25 (32)	24	19	14	30	39	88	14	11	65	8	8	57	98	16	33	19	16	95	118	14	37.5 ± 0.15	70	11	112
50	36	28	22	M30 x 1.5	M24 x 1.5	M20 x 1.5	45	35 (48)	30 (40)	30	24	19	30	44	96	15	13	80	1/2	8	60	108	17	39	23	17	115	145	17	45 ± 0.15	85	14	124
63	45	36	28	M39 x 1.5	M30 x 1.5	M24 x 1.5	60	45 (60)	35 (48)	41	30	24	35	42	104	17	14.5	94	1/2	8	71	106	21	23	13	21	132	165	19	50 ± 0.15	97	18	116
80	56	45	36	M48 x 1.5	M39 x 1.5	M30 x 1.5	75	60 (78)	45 (60)	50	41	30	35	48	118	18	16.5	110	3/4	8	74	124	21	29	17	21	155	190	25	60 ± 0.25	115	18	136
100	70	56	45	M64 x 2.0	M48 x 1.5	M39 x 1.5	95	75 (96)	60 (78)	65	50	41	40	54	120	18	19.5	138	3/4	8	85	122	25	32	16	25	190	230	27	71 ± 0.25	140	22	138
125	90	70	56	M80 x 2.0	M64 x 2.0	M48 x 1.5	120	95 (128)	75 (96)	85	65	50	45	63	134	23	23	168	1	9	99	136	30	37	21	30	224	272	32	85 ± 0.25	169	26	152
140	100	80	63	M95 x 2.0	M72 x 2.0	M56 x 2.0	140	110 (128)	80 (112)	95	75	55	50	65	142	23	25	188	1	9	106	144	30	37	21	30	250	300	35	95 ± 0.25	189	26	160
150	106	85	67	M100 x 2.0	M76 x 2.0	M60 x 2.0	150	115 (128)	85 (120)	100	80	60	50	67	147	26	25	196	1	9	111	146	33	34	21	33	270	320	37	106 ± 0.25	204	30	159
160	110	90	70	M100 x 2.0	M80 x 2.0	M64 x 2.0	150	120 (140)	95 (128)	105	85	65	55	66	158	29	28.5	215	1	7.5	122	150	36	29	23	36	285	345	42	112 ± 0.25	219.5	33	156
180	125	100	80	M120 x 2.0	M95 x 2.0	M72 x 2.0	180	140 (165)	110 (128)	120	95	75	55	75	172	28	27	235	1 1/4	7.5	123	172	35	40	26	35	315	375	47	125 ± 0.25	242.5	33	186
200	140	110	90	M130 x 2.0	M100 x 2.0	M80 x 2.0	195	150 (175)	120 (140)	135	105	85	55	85	184	32	29	262	1 1/2	9	131	186	39	46	30	39	355	425	52	140 ± 0.25	271	36	202
220	160	125	100	M150 x 2.0	M120 x 2.0	M95 x 2.0	225	180 (210)	140 (175)	155	120	95	60	89	184	32	34	292	1 1/2	9	140	186	39	46	30	39	395	475	52	150 ± 0.25	296	42	202
250	180	140	110	M170 x 2.0	M130 x 2.0	M100 x 2.0	255	195 (225)	150 (175)	175	135	105	65	106	200	40	37	325	2	9	158	206	47	58	38	47	425	515	57	170 ± 0.25	332.5	45	226

★ 1. 로드선단이 긴 나사형의 경우만 C치수는 ( ) 내의 치수로 됩니다.

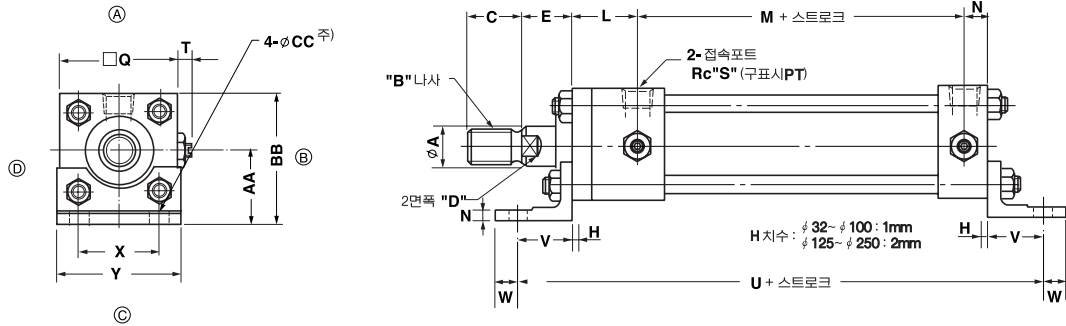
MS

MSC70·140형  
유압실린더

# MSC&T Hydraulics

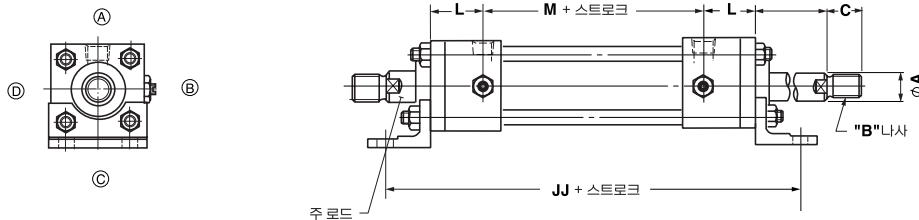
## 70~140kgf/cm<sup>2</sup>용 MSC형 표준 유압실린더

LB: 축 직각 방향 푸트형 ... 사용압력 7·14MPa(71.4·143kgf/cm<sup>2</sup>)



주) 취부부트는 육각구멍취부 나사를 사용해 주십시오.

### 파 선 양 로드형 "W"



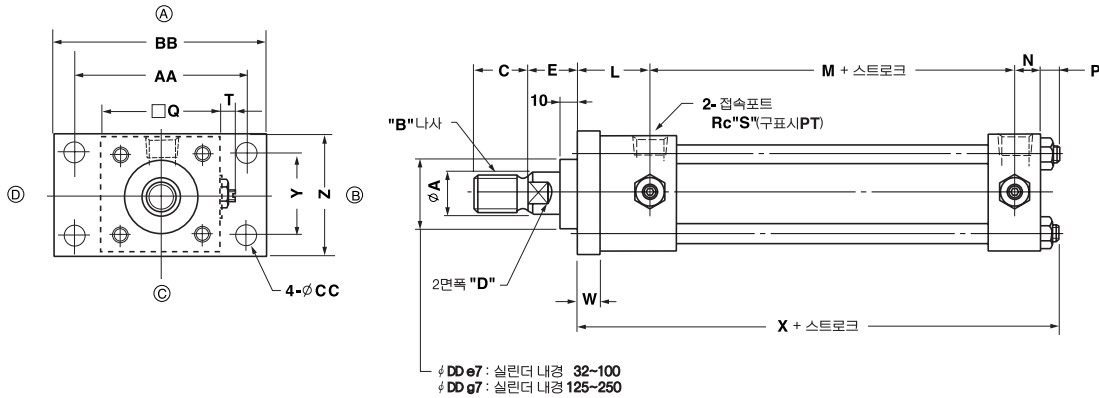
주) 양 로드형의 사용압력은 MS-15쪽을 참조해 주십시오.

스핀더 내경	A			B			C*1			D			E	L	M	N	Q	S	T	U	V	W	X	Y	Z	AA	BB	CC	JJ
	로드경 기호			로드경 기호			로드경 기호			로드경 기호																			
	"A"	"B"	"C"	"A"	"B"	"C"	"A"	"B"	"C"	"A"	"B"	"C"																	
32	-	18	14	-	M6 x 1.5	M12 x 1.25	-	25 (32)	18 (24)	-	14	12	30	39	88	14	58	3/8	8	205	32	13	40	63	7.5	40 ± 0.15	69	11	230
40	28	22	18	M24 x 1.5	M20 x 1.5	M16 x 1.5	35	30 (40)	25 (32)	24	19	14	30	39	88	14	65	3/8	8	205	32	13	46	69	7.5	43 ± 0.15	75.5	11	230
50	36	28	22	M30 x 1.5	M24 x 1.5	M20 x 1.5	45	35 (40)	30 (40)	30	24	19	30	44	96	15	80	1/2	8	225	35	15	58	85	7.5	50 ± 0.15	90	14	254
63	45	36	28	M39 x 1.5	M30 x 1.5	M24 x 1.5	60	45 (60)	35 (48)	41	30	24	35	42	104	17	94	1/2	8	247	42	18	65	98	11.5	60 ± 0.15	107	18	272
80	56	45	36	M48 x 1.5	M39 x 1.5	M30 x 1.5	75	60 (78)	45 (60)	50	41	30	35	48	118	18	110	3/4	8	284	50	20	87	118	11.5	72 ± 0.25	127	18	314
100	70	56	45	M64 x 2.0	M48 x 1.5	M39 x 1.5	95	75 (96)	60 (78)	65	50	41	40	54	120	18	138	3/4	8	302	55	23	109	150	12.5	85 ± 0.25	154	22	338
125	90	70	56	M80 x 2.0	M64 x 2.0	M48 x 1.5	120	95 (128)	75 (96)	85	65	50	45	63	134	23	168	1	9	352	66	29	130	175	14.5	105 ± 0.25	189	26	397
140	100	80	63	M95 x 2.0	M72 x 2.0	M56 x 2.0	140	110 (128)	80 (112)	95	75	55	50	65	142	23	188	1	9	370	70	30	145	195	17.5	115 ± 0.25	209	26	412
150	106	85	67	M100 x 2.0	M76 x 2.0	M60 x 2.0	150	115 (128)	85 (120)	100	80	60	50	67	147	26	196	1	9	390	75	30	155	210	17.5	123 ± 0.25	221	30	431
160	110	90	70	M100 x 2.0	M80 x 2.0	M64 x 2.0	150	120 (140)	95 (128)	105	85	65	55	66	158	29	215	1	7.5	403	75	35	170	225	17.5	132 ± 0.25	239.5	33	440
180	125	100	80	M120 x 2.0	M95 x 2.0	M72 x 2.0	180	140 (165)	110 (128)	120	95	75	55	75	172	28	235	1 1/4	7.5	445	85	40	185	243	19.5	148 ± 0.25	265.5	33	492
200	140	110	90	M130 x 2.0	M100 x 2.0	M80 x 2.0	195	150 (175)	120 (140)	135	105	85	55	85	184	32	262	1 1/2	9	497	98	40	206	272	24.5	165 ± 0.25	296	36	550
220	160	125	100	M150 x 2.0	M120 x 2.0	M95 x 2.0	225	180 (210)	140 (175)	155	120	95	60	89	184	32	292	1 1/2	9	535	115	45	230	310	29.5	185 ± 0.25	331	42	592
250	180	140	110	M170 x 2.0	M130 x 2.0	M100 x 2.0	255	195 (225)	150 (175)	175	135	105	65	106	200	40	325	2	9	606	130	50	250	335	34.5	208 ± 0.25	370.5	45	672

★ 1. 로드선란이 긴 나사형의 경우만 C치수는 ( )내의 치수로 됩니다.

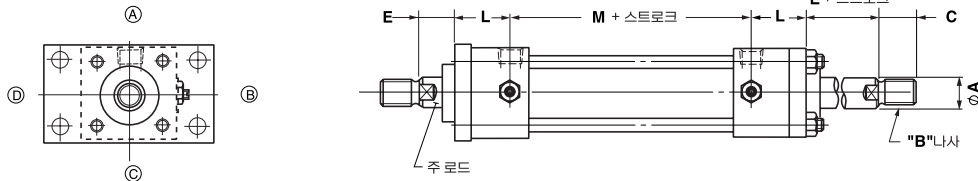
## 70~140kgf/cm<sup>2</sup>용 MSC형 표준 유압실린더

FA: 로드측 장방형 플랜지형 ... 사용압력 7MPa(71.4kgf/cm<sup>2</sup>)



### 옵션

양 로드형 "W"



주) 양 로드형의 사용압력은 MS-15쪽을 참조해 주십시오.

실린더 내경	A			B			C*1			D			DD			E	L	M	N	P	Q	S	T	W	X	Y	Z	AA	BB	CC
	로드경 기호			로드경 기호			로드경 기호			로드경 기호			로드경 기호																	
	"A"	"B"	"C"	"A"	"B"	"C"	"A"	"B"	"C"	"A"	"B"	"C"	"A"	"B"	"C"															
32	-	18	14	-	M16 × 1.5	M12 × 1.25	-	25 (32)	18 (24)	-	14	12	-	34	34	30	39	88	14	9	58	3/8	8	11	150	40	63	88	109	11
40	28	22	18	M24 × 1.5	M20 × 1.5	M16 × 1.5	35	30 (40)	25 (32)	24	19	14	46	40	36	30	39	88	14	11	65	3/8	8	11	152	46	69	95	118	11
50	36	28	22	M30 × 1.5	M24 × 1.5	M20 × 1.5	45	35 (40)	30 (40)	30	24	19	55	46	40	30	44	96	15	13	80	1/2	8	13	168	58	85	115	145	14
63	45	36	28	M39 × 1.5	M30 × 1.5	M24 × 1.5	60	45 (60)	35 (48)	41	30	24	65	55	46	35	42	104	17	14.5	94	1/2	8	15	177.5	65	98	132	165	18
80	56	45	36	M48 × 1.5	M39 × 1.5	M30 × 1.5	75	60 (78)	45 (60)	50	41	30	80	65	55	35	48	118	18	16.5	110	3/4	8	18	200.5	87	118	155	190	18
100	70	56	45	M64 × 2.0	M48 × 1.5	M39 × 1.5	95	75 (96)	60 (78)	65	50	41	95	80	65	40	54	120	18	19.5	138	3/4	8	20	211.5	109	150	190	230	22
125	90	70	56	M80 × 2.0	M64 × 2.0	M48 × 1.5	120	95 (128)	75 (96)	85	65	50	115	95	80	45	63	134	23	23	168	1	9	24	243	130	175	224	272	26
140	100	80	63	M95 × 2.0	M72 × 2.0	M56 × 2.0	140	110 (128)	80 (112)	95	75	55	125	105	85	50	65	142	23	25	188	1	9	26	255	145	195	250	300	26
150	106	85	67	M100 × 2.0	M76 × 2.0	M60 × 2.0	150	115 (128)	85 (120)	100	80	60	135	110	90	50	67	147	26	25	196	1	9	28	265	155	210	270	320	30
160	110	90	70	M100 × 2.0	M80 × 2.0	M64 × 2.0	150	120 (140)	95 (128)	105	85	65	140	115	95	55	66	158	29	28.5	215	1	7.5	31	281.5	170	225	285	345	33
180	125	100	80	M120 × 2.0	M95 × 2.0	M72 × 2.0	180	140 (165)	110 (128)	120	95	75	150	125	105	55	75	172	28	27	235	1 1/4	7.5	33	302	185	243	315	375	33
200	140	110	90	M130 × 2.0	M100 × 2.0	M80 × 2.0	195	150 (175)	120 (140)	135	105	85	170	140	115	55	85	184	32	29	262	1 1/2	9	37	330	206	272	355	425	36
220	160	125	100	M150 × 2.0	M120 × 2.0	M95 × 2.0	225	180 (210)	140 (175)	155	120	95	195	150	125	60	89	184	32	34	292	1 1/2	9	41	339	230	310	395	475	42
250	180	140	110	M170 × 2.0	M130 × 2.0	M100 × 2.0	255	195 (225)	150 (175)	175	135	105	215	170	140	65	106	200	40	37	325	2	9	46	383	250	335	425	515	45

★ 1. 로드선단 이 간 나사형의 경우만 C치수는 ( )내의 치수로 됩니다.

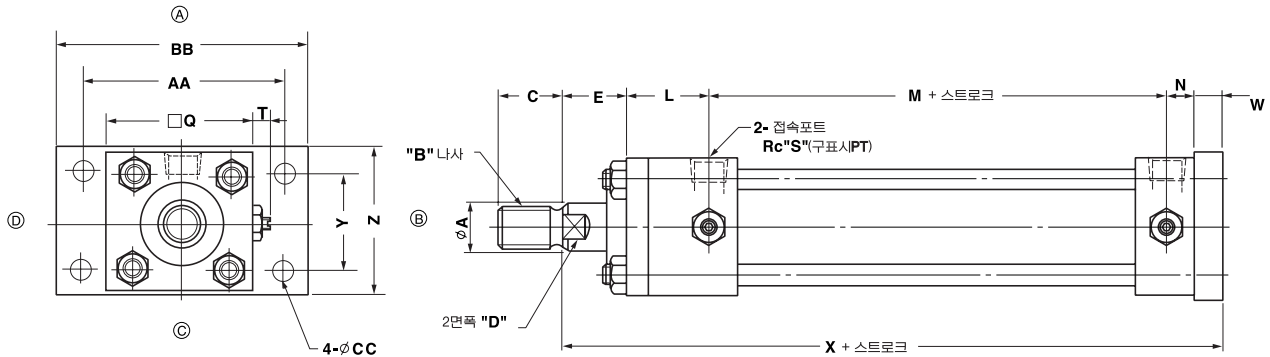
MS

MSC 70 · 140형  
표준 유압실린더

# MSC&T Hydraulics

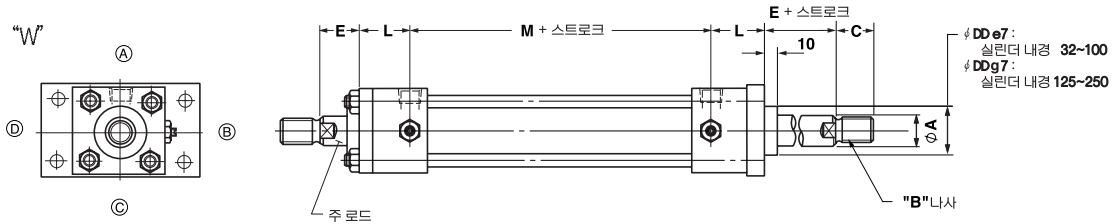
## 70~140kgf/cm<sup>2</sup>용 MSC형 표준 유압실린더

FB: 헤드측 장방형 플랜지형 ... 사용압력 7MPa(71.4kgf/cm<sup>2</sup>)



### 표 선

양 로드형 "W"



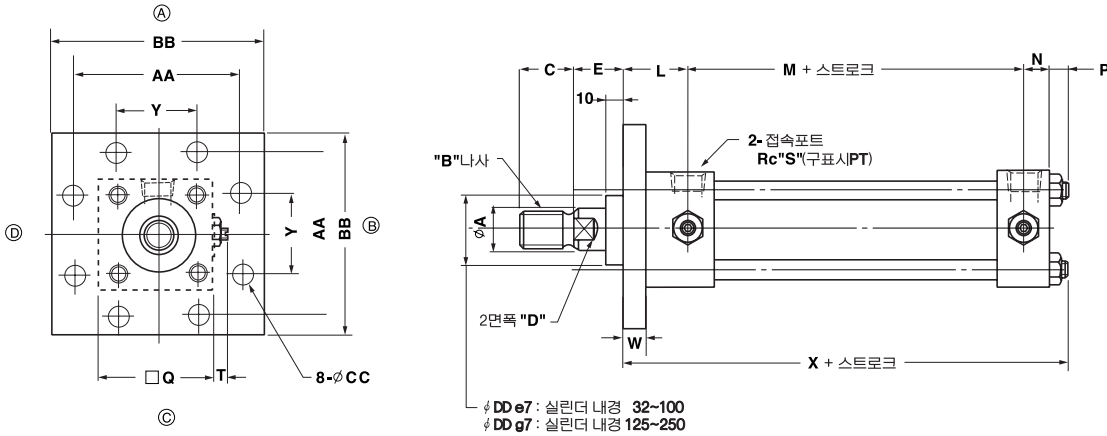
주) 양 로드형의 사용압력은 MS-13쪽을 참조해 주십시오.

실린더 내경	A			B			C*1			D			DD			E	L	M	N	Q	S	T	W	X	Y	Z	AA	BB	CC
	로드경 기호			로드경 기호			로드경 기호			로드경 기호			로드경 기호																
	"A"	"B"	"C"	"A"	"B"	"C"	"A"	"B"	"C"	"A"	"B"	"C"	"A"	"B"	"C"														
32	-	18	14	-	M 6 x 1.5	M 12 x 1.25	-	25 (32)	18 (24)	-	14	12	-	34	34	30	39	88	14	58	3/8	8	11	182	40	63	88	109	11
40	28	22	18	M 4 x 1.5	M 0 x 1.5	M 6 x 1.5	35	30 (40)	25 (32)	24	19	14	46	40	36	30	39	88	14	65	3/8	8	11	182	46	69	95	118	11
50	36	28	22	M 0 x 1.5	M 4 x 1.5	M 0 x 1.5	45	35 (40)	30 (40)	30	24	19	55	46	40	30	44	96	15	80	1/2	8	13	198	58	85	115	145	14
63	45	36	28	M 9 x 1.5	M 0 x 1.5	M 4 x 1.5	60	45 (60)	35 (48)	41	30	24	65	55	46	35	42	104	17	94	1/2	8	15	213	65	98	132	165	18
80	56	45	36	M 8 x 1.5	M 9 x 1.5	M 0 x 1.5	75	60 (78)	45 (60)	50	41	30	80	65	55	35	48	118	18	110	3/4	8	18	237	87	118	155	190	18
100	70	56	45	M 4 x 2.0	M 8 x 1.5	M 9 x 1.5	95	75 (96)	60 (78)	65	50	41	95	80	65	40	54	120	18	138	3/4	8	20	252	109	150	190	230	22
125	90	70	56	M 0 x 2.0	M 4 x 2.0	M 8 x 1.5	120	95 (128)	75 (96)	85	65	50	115	95	80	45	63	134	23	168	1	9	24	289	130	175	224	272	26
140	100	80	63	M 9 x 2.0	M 2 x 2.0	M 6 x 2.0	140	110 (128)	80 (112)	95	75	55	125	105	85	50	65	142	23	188	1	9	26	306	145	195	250	300	26
150	106	85	67	M 0 x 2.0	M 6 x 2.0	M 0 x 2.0	150	115 (128)	85 (120)	100	80	60	135	110	90	50	67	147	26	196	1	9	28	318	155	210	270	320	30
160	110	90	70	M 0 x 2.0	M 0 x 2.0	M 4 x 2.0	150	120 (140)	95 (128)	105	85	65	140	115	95	55	66	158	29	215	1	7.5	31	339	170	225	285	345	33
180	125	100	80	M 20 x 2.0	M 5 x 2.0	M 2 x 2.0	180	140 (165)	110 (128)	120	95	75	150	125	105	55	75	172	28	235	1 1/4	7.5	33	363	185	243	315	375	33
200	140	110	90	M 30 x 2.0	M 0 x 2.0	M 0 x 2.0	195	150 (175)	120 (140)	135	105	85	170	140	115	55	85	184	32	262	1 1/2	9	37	393	206	272	355	425	36
220	160	125	100	M 50 x 2.0	M 20 x 2.0	M 5 x 2.0	225	180 (210)	140 (175)	155	120	95	195	150	125	60	89	184	32	292	1 1/2	9	41	406	230	310	395	475	42
250	180	140	110	M 70 x 2.0	M 30 x 2.0	M 0 x 2.0	255	195 (225)	150 (175)	175	135	105	215	170	140	65	106	200	40	325	2	9	46	457	250	335	425	515	45

★ 1. 로드산란이 긴 나사형의 경우만 C치수는 ( )내의 치수로 됩니다.

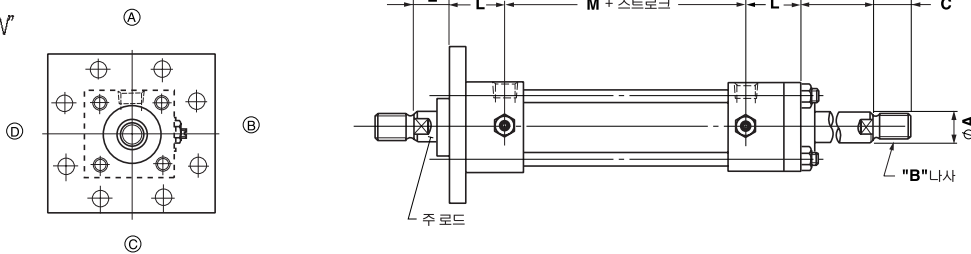
## 70~140kgf/cm<sup>2</sup>용 MSC형 표준 유압실린더

FC: 로드축 방향 플랜지형 ... 사용압력 7·14MPa(71.4·143kgf/cm<sup>2</sup>)



### 파 선

양 로드형 "W"



주) 양 로드형의 사용압력은 MS-15쪽을 참조해 주십시오.

실린더 내경	A			B			C*1			D			DD			E	L	M	N	P	Q	S	T	W	X	Y	AA	BB	CC
	로드경 기호			로드경 기호			로드경 기호			로드경 기호			로드경 기호																
	"A"	"B"	"C"	"A"	"B"	"C"	"A"	"B"	"C"	"A"	"B"	"C"	"A"	"B"	"C"														
32	-	18	14	-	M 6 x 1.5	M 2 x 1.25	-	25 (32)	18 (24)	-	14	12	-	34	34	30	39	88	14	9	58	3/8	8	11	150	40	88	109	11
40	28	22	18	M 4 x 1.5	M 6 x 1.5	M 6 x 1.5	35	30 (40)	25 (32)	24	19	14	46	40	36	30	39	88	14	11	65	3/8	8	11	152	46	95	118	11
50	36	28	22	M 6 x 1.5	M 4 x 1.5	M 6 x 1.5	45	35 (48)	30 (40)	30	24	19	55	46	40	30	44	96	15	13	80	1/2	8	13	168	58	115	145	14
63	45	36	28	M 9 x 1.5	M 6 x 1.5	M 4 x 1.5	60	45 (60)	35 (48)	41	30	24	65	55	46	35	42	104	17	14.5	94	1/2	8	15	177.5	65	132	165	18
80	56	45	36	M 8 x 1.5	M 9 x 1.5	M 6 x 1.5	75	60 (78)	45 (60)	50	41	30	80	65	55	35	48	118	18	16.5	110	3/4	8	18	200.5	87	155	190	18
100	70	56	45	M 8 x 2.0	M 8 x 1.5	M 9 x 1.5	95	75 (96)	60 (78)	65	50	41	95	80	65	40	54	120	18	19.5	138	3/4	8	20	211.5	109	190	230	22
125	90	70	56	M 8 x 2.0	M 6 x 2.0	M 8 x 1.5	120	95 (128)	75 (96)	85	65	50	115	95	80	45	63	134	23	23	168	1	9	24	243	130	224	272	26
140	100	80	63	M 9 x 2.0	M 7 x 2.0	M 6 x 2.0	140	110 (128)	80 (112)	95	75	55	125	105	85	50	65	142	23	25	188	1	9	26	255	145	250	300	26
150	106	85	67	M 10 x 2.0	M 7 x 2.0	M 6 x 2.0	150	115 (128)	85 (120)	100	80	60	135	110	90	50	67	147	26	25	196	1	9	28	265	155	270	320	30
160	110	90	70	M 10 x 2.0	M 6 x 2.0	M 4 x 2.0	150	120 (140)	95 (128)	105	85	65	140	115	95	55	66	158	29	28.5	215	1	7.5	31	281.5	170	285	345	33
180	125	100	80	M 12 x 2.0	M 5 x 2.0	M 7 x 2.0	180	140 (165)	110 (128)	120	95	75	150	125	105	55	75	172	28	27	235	1 1/4	7.5	33	302	185	315	375	33
200	140	110	90	M 13 x 2.0	M 10 x 2.0	M 6 x 2.0	195	150 (175)	120 (140)	135	105	85	170	140	115	55	85	184	32	29	262	1 1/2	9	37	330	206	355	425	36
220	160	125	100	M 15 x 2.0	M 12 x 2.0	M 5 x 2.0	225	180 (210)	140 (175)	155	120	95	195	150	125	60	89	184	32	34	292	1 1/2	9	41	339	230	395	475	42
250	180	140	110	M 17 x 2.0	M 13 x 2.0	M 10 x 2.0	255	195 (225)	150 (175)	175	135	105	215	170	140	65	106	200	40	37	325	2	9	46	388	250	425	515	45

\* 1. 로드선란이 긴 나사형의 경우만 C치수는 ( )내의 치수로 됩니다.

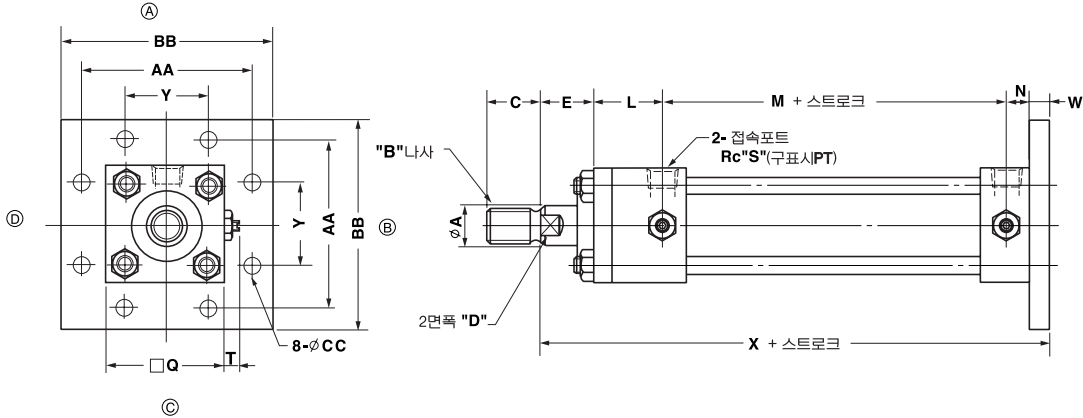
MS

MSC 70 · 140형  
유압실린더

# MSC&T Hydraulics

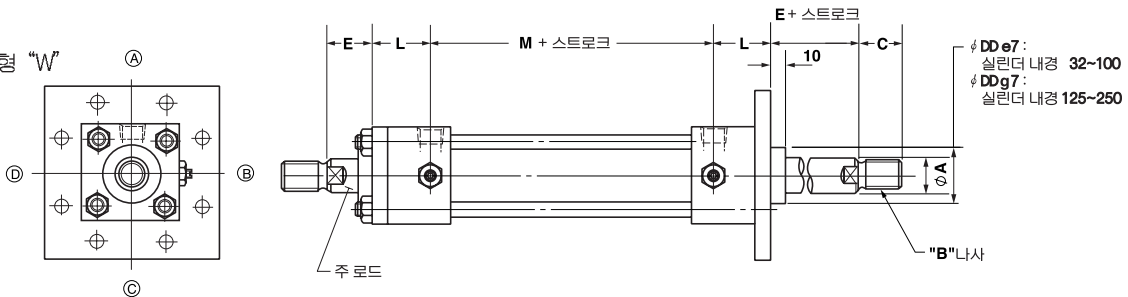
## 70~140kgf/cm<sup>2</sup>용 MSC형 표준 유압실린더

FD: 헤드측 방형 플랜지형 ... 사용압력 7·14MPa{7.14·143kgf/cm<sup>2</sup>}



### 파 선

양 로드형 "W"



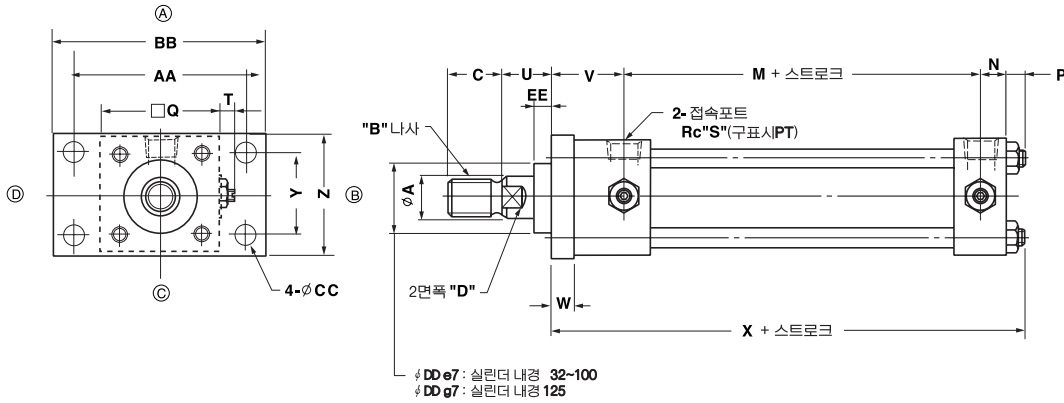
주) 양 로드형의 사용압력은 J-15쪽을 참조해 주십시오.

실린더 내경	A			B			C*1			D			DD			E	L	M	N	Q	S	T	W	X	Y	AA	BB	CC
	로드경 기호			로드경 기호			로드경 기호			로드경 기호			로드경 기호															
	"A"	"B"	"C"	"A"	"B"	"C"	"A"	"B"	"C"	"A"	"B"	"C"	"A"	"B"	"C"													
32	-	18	14	-	M 6 x 1.5	M 2 x 1.25	-	25 (32)	18 (24)	-	14	12	-	34	34	30	39	88	14	58	3/8	8	11	182	40	88	109	11
40	28	22	18	M 4 x 1.5	M 0 x 1.5	M 6 x 1.5	35	30 (40)	25 (32)	24	19	14	46	40	36	30	39	88	14	65	3/8	8	11	182	46	95	118	11
50	36	28	22	M 0 x 1.5	M 4 x 1.5	M 0 x 1.5	45	35 (48)	30 (40)	30	24	19	55	46	40	30	44	96	15	80	1/2	8	13	198	58	115	145	14
63	45	36	28	M 9 x 1.5	M 0 x 1.5	M 4 x 1.5	60	45 (60)	35 (48)	41	30	24	65	55	46	35	42	104	17	94	1/2	8	15	213	65	132	165	18
80	56	45	36	M 8 x 1.5	M 9 x 1.5	M 0 x 1.5	75	60 (78)	45 (60)	50	41	30	80	65	55	35	48	118	18	110	3/4	8	18	237	87	155	190	18
100	70	56	45	M 4 x 2.0	M 8 x 1.5	M 9 x 1.5	95	75 (96)	60 (78)	65	50	41	95	80	65	40	54	120	18	138	3/4	8	20	252	109	190	230	22
125	90	70	56	M 0 x 2.0	M 4 x 2.0	M 8 x 1.5	120	95 (128)	75 (96)	85	65	50	115	95	80	45	63	134	23	168	1	9	24	289	130	224	272	26
140	100	80	63	M 9 x 2.0	M 2 x 2.0	M 6 x 2.0	140	110 (128)	80 (112)	95	75	55	125	105	85	50	65	142	23	188	1	9	26	306	145	250	300	26
150	106	85	67	M 0 x 2.0	M 6 x 2.0	M 0 x 2.0	150	115 (128)	85 (120)	100	80	60	135	110	90	50	67	147	26	196	1	9	28	318	155	270	320	30
160	110	90	70	M 0 x 2.0	M 0 x 2.0	M 4 x 2.0	150	120 (140)	95 (128)	105	85	65	140	115	95	55	66	158	29	215	1	7.5	31	339	170	285	345	33
180	125	100	80	M 2 x 2.0	M 5 x 2.0	M 2 x 2.0	180	140 (165)	110 (128)	120	95	75	150	125	105	55	75	172	28	235	1/4	7.5	33	363	185	315	375	33
200	140	110	90	M 3 x 2.0	M 0 x 2.0	M 0 x 2.0	195	150 (175)	120 (140)	135	105	85	170	140	115	55	85	184	32	262	1/2	9	37	393	206	355	425	36
220	160	125	100	M 5 x 2.0	M 2 x 2.0	M 5 x 2.0	225	180 (210)	140 (175)	155	120	95	195	150	125	60	89	184	32	292	1/2	9	41	406	230	395	475	42
250	180	140	110	M 7 x 2.0	M 3 x 2.0	M 0 x 2.0	255	195 (225)	150 (175)	175	135	105	215	170	140	65	106	200	40	325	2	9	46	457	250	425	515	45

★ 1. 로드선란이 긴 나사형의 경우만 C치수는 ( ) 내의 치수로 됩니다.

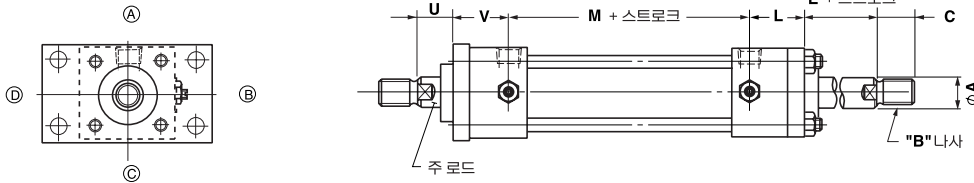
## 70~140kgf/cm<sup>2</sup>용 MSC형 표준 유압실린더

FE: 로드측 장방형 플랜지형 ... 사용압력 7·14MPa(71.4·143kgf/cm<sup>2</sup>)



### 옵션

양 로드형 "W"



주) 양 로드형의 사용압력은 MS-16쪽을 참조해 주십시오.

실린더 내경	A			B			C*1			D			DD			E	L	M	N	P	Q	S	T	U	V	W	X	Y	Z	AA	BB	CC	EE
	로드경	기호	기호	로드경	기호	기호	로드경	기호	기호	로드경	기호	기호	로드경	기호	기호																		
	"A"	"B"	"C"	"A"	"B"	"C"	"A"	"B"	"C"	"A"	"B"	"C"	"A"	"B"	"C"																		
32	-	18	14	-	M16 × 1.5	M12 × 1.25	-	25 (32)	18 (24)	-	14	12	-	34	34	30	39	88	14	9	58	3/8	8	28	41	13	152	40	63	88	109	11	8
40	28	22	18	M24 × 1.5	M20 × 1.5	M16 × 1.5	35	30 (40)	25 (32)	24	19	14	46	40	36	30	39	88	14	11	65	3/8	8	28	41	13	154	46	69	95	118	11	8
50	36	28	22	M30 × 1.5	M24 × 1.5	M20 × 1.5	45	35 (48)	30 (40)	30	24	19	55	46	40	30	44	96	15	13	80	1/2	8	25	49	18	173	58	85	115	145	14	5
63	45	36	28	M36 × 1.5	M30 × 1.5	M24 × 1.5	60	45 (60)	35 (48)	41	30	24	65	55	46	35	42	104	17	14.5	94	1/2	8	30	47	20	182.5	65	98	132	165	18	5
80	56	45	36	M48 × 1.5	M36 × 1.5	M30 × 1.5	75	60 (78)	45 (60)	50	41	30	80	65	55	35	48	118	18	16.5	110	3/4	8	29	54	24	206.5	87	118	155	190	18	4
100	70	56	45	M64 × 2.0	M48 × 1.5	M36 × 1.5	95	75 (96)	60 (78)	65	50	41	95	80	65	40	54	120	18	19.5	138	3/4	8	32	62	28	219.5	109	150	190	230	22	2
125	90	70	56	M80 × 2.0	M64 × 2.0	M48 × 1.5	120	95 (128)	75 (96)	85	65	50	115	95	80	45	63	134	23	23	168	1	9	36	72	33	252	130	175	224	272	26	1
140	100	80	63	M95 × 2.0	M72 × 2.0	M56 × 2.0	140	110 (128)	80 (112)	95	75	55	-	-	-	50	65	142	23	25	188	1	9	39	76	37	266	145	195	250	300	26	-
150	106	85	67	M100 × 2.0	M76 × 2.0	M60 × 2.0	150	115 (128)	85 (120)	100	80	60	-	-	-	50	67	147	26	25	196	1	9	39	78	39	276	155	210	270	320	30	-
160	110	90	70	M100 × 2.0	M80 × 2.0	M64 × 2.0	150	120 (140)	95 (128)	105	85	65	-	-	-	55	66	158	29	28.5	215	1	7.5	45	76	41	291.5	170	225	285	345	33	-
180	125	100	80	M120 × 2.0	M95 × 2.0	M72 × 2.0	180	140 (165)	110 (128)	120	95	75	-	-	-	55	75	172	28	27	235	1 1/4	7.5	42	88	46	315	185	243	315	375	33	-
200	140	110	90	M130 × 2.0	M100 × 2.0	M80 × 2.0	195	150 (175)	120 (140)	135	105	85	-	-	-	55	85	184	32	29	262	1 1/2	9	41	99	51	344	206	272	355	425	36	-
220	160	125	100	M150 × 2.0	M120 × 2.0	M95 × 2.0	225	180 (210)	140 (175)	155	120	95	-	-	-	60	89	184	32	34	292	1 1/2	9	43	106	58	356	230	310	395	475	42	-
250	180	140	110	M170 × 2.0	M130 × 2.0	M100 × 2.0	255	195 (225)	150 (175)	175	135	105	-	-	-	65	106	200	40	37	325	2	9	46	125	65	402	250	335	425	515	45	-

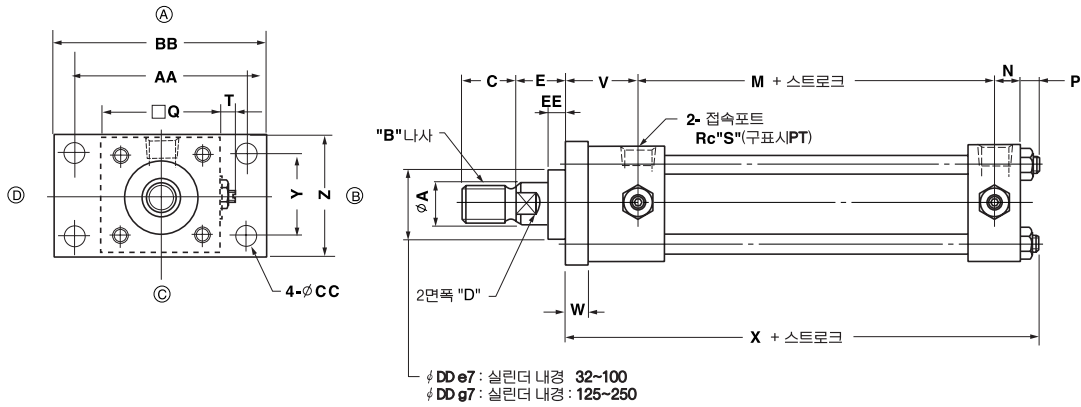
★ 1. 로드선단이 긴 나사형의 경우만 C치수는 ( )내의 치수로 됩니다.

**MS**  
**MSC형**  
**70~140용**  
**표준 유압실린더**

# MSC&T Hydraulics

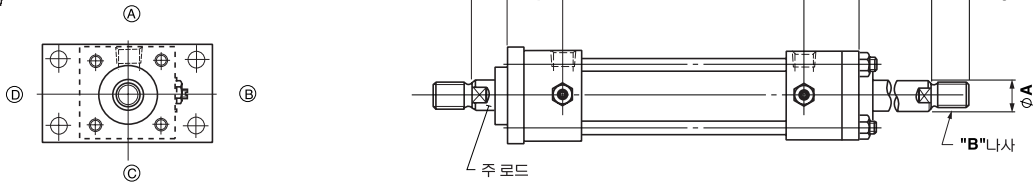
## 70~140kgf/cm<sup>2</sup>용 MSC형 표준 유압실린더

FY: 로드축 장방형 플랜지형 ... 사용압력 7·14MPa(71.4·143kgf/cm<sup>2</sup>)



### 파 선

양 로드형 "W"



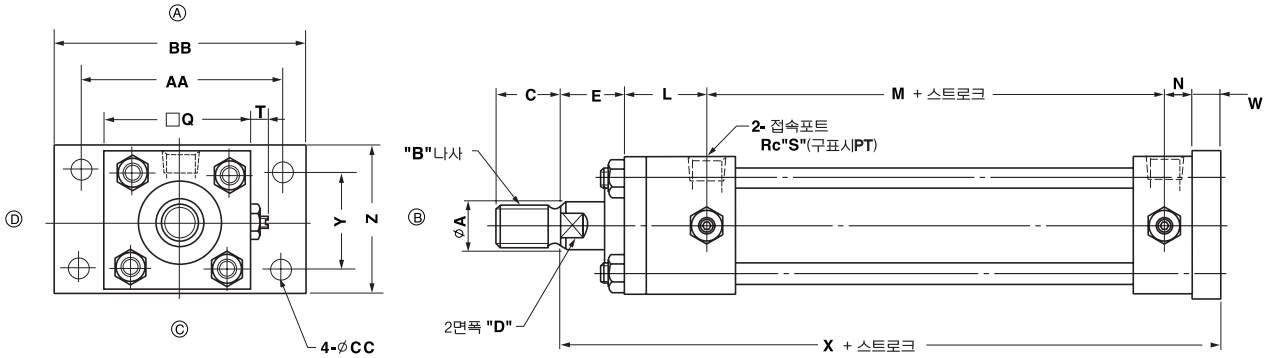
주) 양 로드형의 사용압력은 MS-15쪽을 참조해 주십시오.

실린더 내경	A			B			C*1			D			DD			E	L	M	N	P	Q	S	T	V	W	X	Y	Z	AA	BB	CC	EE
	로드경 기호			로드경 기호			로드경 기호			로드경 기호			로드경 기호																			
	"A"	"B"	"C"	"A"	"B"	"C"	"A"	"B"	"C"	"A"	"B"	"C"	"A"	"B"	"C"																	
32	-	18	14	-	M 6 x 1.5	M 2 x 1.25	-	25 (32)	18 (24)	-	14	12	-	34	34	30	39	88	14	9	58	3/8	8	41	13	152	40	63	88	109	11	8
40	28	22	18	M 4 x 1.5	M 0 x 1.5	M 6 x 1.5	35	30 (40)	25 (32)	24	19	14	46	40	36	30	39	88	14	11	65	3/8	8	41	13	154	46	69	95	118	11	8
50	36	28	22	M 0 x 1.5	M 4 x 1.5	M 0 x 1.5	45	35 (48)	30 (40)	30	24	19	55	46	40	30	44	96	15	13	80	1/2	8	49	18	173	58	85	115	145	14	10
63	45	36	28	M 9 x 1.5	M 0 x 1.5	M 4 x 1.5	60	45 (60)	35 (48)	41	30	24	65	55	46	35	42	104	17	14.5	94	1/2	8	47	20	182.5	65	98	132	165	18	10
80	56	45	36	M 8 x 1.5	M 9 x 1.5	M 0 x 1.5	75	60 (78)	45 (60)	50	41	30	80	65	55	35	48	118	18	16.5	110	3/4	8	54	24	206.5	87	118	155	190	18	10
100	70	56	45	M 4 x 2.0	M 8 x 1.5	M 9 x 1.5	95	75 (96)	60 (78)	65	50	41	95	80	65	40	54	120	18	19.5	138	3/4	8	62	28	219.5	109	150	190	230	22	10
125	90	70	56	M 0 x 2.0	M 4 x 2.0	M 8 x 1.5	120	95 (128)	75 (96)	85	65	50	115	95	80	45	63	134	23	23	168	1	9	72	33	252	130	175	224	272	26	10
140	100	80	63	M 9 x 2.0	M 2 x 2.0	M 6 x 2.0	140	110 (128)	80 (112)	95	75	55	125	105	85	50	65	142	23	25	188	1	9	76	37	266	145	195	250	300	26	10
150	106	85	67	M 0 x 2.0	M 6 x 2.0	M 0 x 2.0	150	115 (128)	85 (120)	100	80	60	135	110	90	50	67	147	26	25	196	1	9	78	39	276	155	210	270	320	30	10
160	110	90	70	M 0 x 2.0	M 0 x 2.0	M 4 x 2.0	150	120 (140)	95 (128)	105	85	65	140	115	95	55	66	158	29	28.5	215	1	7.5	76	41	291.5	170	225	285	345	33	10
180	125	100	80	M 2 x 2.0	M 5 x 2.0	M 2 x 2.0	180	140 (165)	110 (128)	120	95	75	150	125	105	55	75	172	28	27	235	1 1/4	7.5	88	46	315	185	243	315	375	33	10
200	140	110	90	M 3 x 2.0	M 0 x 2.0	M 0 x 2.0	195	150 (175)	120 (140)	135	105	85	170	140	115	55	85	184	32	29	262	1 1/2	9	99	51	344	206	272	355	425	36	10
220	160	125	100	M 1 x 2.0	M 2 x 2.0	M 5 x 2.0	225	180 (210)	140 (175)	155	120	95	195	150	125	60	89	184	32	34	292	1 1/2	9	106	58	356	230	310	395	475	42	10
250	180	140	110	M 1 x 2.0	M 3 x 2.0	M 0 x 2.0	255	195 (225)	150 (175)	175	135	105	215	170	140	65	106	200	40	37	325	2	9	125	65	402	250	335	425	515	45	10

★ 1. 로드선란이 긴 나사형의 경우만 C치수는 ( ) 내의 치수로 됩니다.

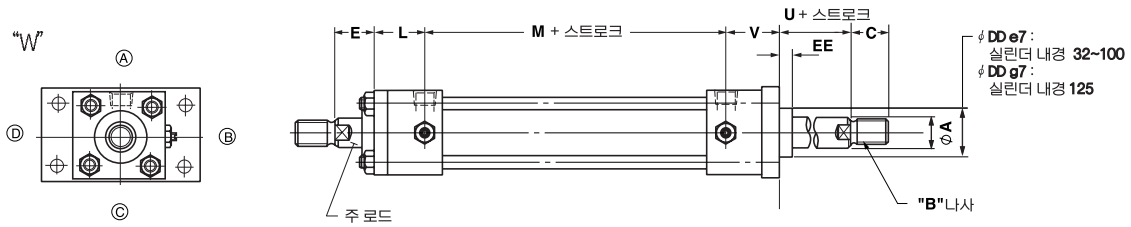
## 70~140kgf/cm<sup>2</sup>용 MSC형 표준 유압실린더

FF: 헤드측 장방형 플랜지형 ... 사용압력 7·14MPa(71.4·143kgf/cm<sup>2</sup>)



### 옵션

양 로드형 "W"



주) 양 로드형의 사용압력은 MS-16쪽을 참조해 주십시오.

실린더 내경	A			B			C*1			D			DD			E	L	M	N	Q	S	T	U	V	W	X	Y	Z	AA	BB	CC	EE
	로드경 기호			로드경 기호			로드경 기호			로드경 기호			로드경 기호																			
	"A"	"B"	"C"	"A"	"B"	"C"	"A"	"B"	"C"	"A"	"B"	"C"	"A"	"B"	"C"																	
32	-	18	14	-	M16 × 1.5	M12 × 1.25	-	25 (32)	18 (24)	-	14	12	34	34	30	39	88	14	58	3/8	8	28	41	13	184	40	63	88	109	11	8	
40	28	22	18	M24 × 1.5	M20 × 1.5	M16 × 1.5	35	30 (40)	25 (32)	24	19	14	40	36	30	39	88	14	65	3/8	8	28	41	13	184	46	69	95	118	11	8	
50	36	28	22	M30 × 1.5	M24 × 1.5	M20 × 1.5	45	35 (48)	30 (40)	30	24	19	46	40	30	44	96	15	80	1/2	8	25	49	18	203	58	85	115	145	14	5	
63	45	36	28	M39 × 1.5	M30 × 1.5	M24 × 1.5	60	45 (60)	35 (48)	41	30	24	55	46	35	42	104	17	94	1/2	8	30	47	20	218	65	98	132	165	18	5	
80	56	45	36	M48 × 1.5	M39 × 1.5	M30 × 1.5	75	60 (78)	45 (60)	50	41	30	65	55	35	48	118	18	110	3/4	8	29	54	24	243	87	118	155	190	18	4	
100	70	56	45	M64 × 2.0	M48 × 1.5	M39 × 1.5	95	75 (96)	60 (78)	65	50	41	80	65	40	54	120	18	138	3/4	8	32	62	28	260	109	150	190	230	22	2	
125	90	70	56	M80 × 2.0	M64 × 2.0	M48 × 1.5	120	95 (128)	75 (96)	85	65	50	95	80	45	63	134	23	168	1	9	36	72	33	298	130	175	224	272	26	1	
140	100	80	63	M95 × 2.0	M72 × 2.0	M56 × 2.0	140	110 (128)	80 (112)	95	75	55	-	-	50	65	142	23	188	1	9	39	76	37	317	145	195	250	300	26	-	
150	106	85	67	M100 × 2.0	M76 × 2.0	M60 × 2.0	150	115 (128)	85 (120)	100	80	60	-	-	50	67	147	26	196	1	9	39	78	39	329	155	210	270	320	30	-	
160	110	90	70	M100 × 2.0	M80 × 2.0	M64 × 2.0	150	120 (140)	95 (128)	105	85	65	-	-	55	66	158	29	215	1	7.5	45	76	41	349	170	225	285	345	33	-	
180	125	100	80	M120 × 2.0	M95 × 2.0	M72 × 2.0	180	140 (165)	110 (128)	120	95	75	-	-	55	75	172	28	235	1 1/4	7.5	42	88	46	376	185	243	315	375	33	-	
200	140	110	90	M130 × 2.0	M100 × 2.0	M80 × 2.0	195	150 (175)	120 (140)	135	105	85	-	-	55	85	184	32	262	1 1/2	9	41	99	51	407	206	272	355	425	36	-	
220	160	125	100	M150 × 2.0	M120 × 2.0	M95 × 2.0	225	180 (210)	140 (175)	155	120	95	-	-	60	89	184	32	292	1 1/2	9	43	106	58	423	230	310	395	475	42	-	
250	180	140	110	M170 × 2.0	M130 × 2.0	M100 × 2.0	255	195 (225)	150 (175)	175	135	105	-	-	65	106	200	40	325	2	9	46	125	65	476	250	335	425	515	45	-	

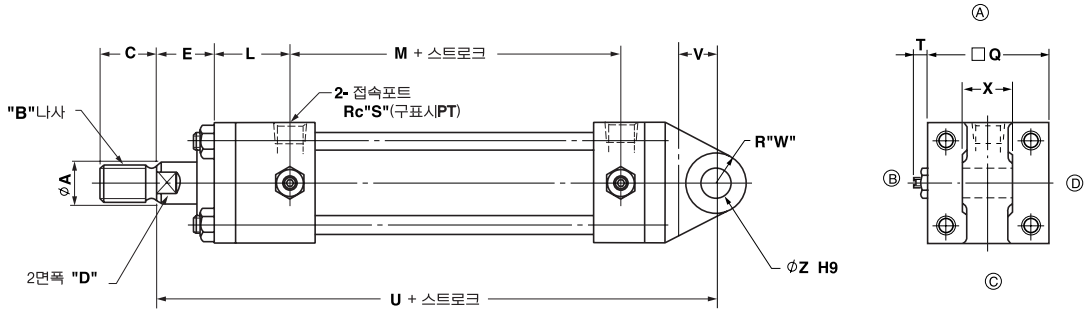
★ 1. 로드선단이 긴 나사형의 경우만 C치수는 ( )내의 치수로 됩니다.

**MS**  
**MSC 70 · 140형**  
**표준 유압실린더**

# MSC&T Hydraulics

## 70~140kgf/cm<sup>2</sup>용 MSC형 표준 유압실린더

CA: 분리 아이형 ... 사용압력 7·14MPa(71.4·143kgf/cm<sup>2</sup>)  
(산 크레비스형)



실린더 내경	A			B			C*1			D			E	L	M	Q	S	T	U	V	W	X	Z
	로드경 기호			로드경 기호			로드경 기호			로드경 기호													
	"A"	"B"	"C"	"A"	"B"	"C"	"A"	"B"	"C"	"A"	"B"	"C"											
32	-	18	14	M6 x 1.5	M12 x 1.25	-	25 (32)	18 (24)	-	14	12	30	39	88	58	3/8	8	209	20	16	16	25 -0.1 -0.4	
40	28	22	18	M4 x 1.5	M6 x 1.5	M6 x 1.5	35 (40)	25 (32)	24	19	14	30	39	88	65	3/8	8	209	20	16	16	25 -0.1 -0.4	
50	36	28	22	M6 x 1.5	M4 x 1.5	M6 x 1.5	45 (48)	30 (40)	30	24	19	30	44	96	80	1/2	8	230	25	20	20	31.5 -0.1 -0.4	
63	45	36	28	M9 x 1.5	M6 x 1.5	M4 x 1.5	60 (60)	35 (48)	41	30	24	35	42	104	94	1/2	8	261	40	31.5	31.5	40 -0.1 -0.4	
80	56	45	36	M8 x 1.5	M9 x 1.5	M6 x 1.5	75 (78)	45 (60)	50	41	30	35	48	118	110	3/4	8	291	40	31.5	31.5	40 -0.1 -0.4	
100	70	56	45	M4 x 2.0	M8 x 1.5	M9 x 1.5	95 (96)	60 (78)	65	50	41	40	54	120	138	3/4	8	316	50	40	40	50 -0.1 -0.4	
125	90	70	56	M8 x 2.0	M4 x 2.0	M8 x 1.5	120 (128)	75 (96)	85	65	50	45	63	134	168	1	9	365	62	55	50	63 -0.1 -0.4	
140	100	80	63	M9 x 2.0	M2 x 2.0	M6 x 2.0	140 (128)	80 (112)	95	75	55	50	65	142	188	1	9	400	79	65	63	80 -0.1 -0.6	
150	106	85	67	M10 x 2.0	M6 x 2.0	M6 x 2.0	150 (120)	85 (120)	100	80	60	50	67	147	196	1	9	412	82	65	63	80 -0.1 -0.6	
160	110	90	70	M10 x 2.0	M6 x 2.0	M4 x 2.0	150 (140)	95 (128)	105	85	65	55	66	158	215	1	7.5	445	89	75	71	80 -0.1 -0.6	
180	125	100	80	M12 x 2.0	M5 x 2.0	M7 x 2.0	180 (165)	110 (128)	120	95	75	55	75	172	235	1 1/4	7.5	480	100	80	80	100 -0.1 -0.6	
200	140	110	90	M13 x 2.0	M10 x 2.0	M6 x 2.0	195 (175)	120 (140)	135	105	85	55	85	184	262	1 1/2	9	526	115	90	90	125 -0.1 -0.6	
220	160	125	100	M15 x 2.0	M12 x 2.0	M9 x 2.0	225 (210)	140 (175)	155	120	95	60	89	184	292	1 1/2	9	550	125	100	100	125 -0.1 -0.6	
250	180	140	110	M17 x 2.0	M13 x 2.0	M10 x 2.0	255 (225)	150 (175)	175	135	105	65	106	200	325	2	9	596	125	110	100	125 -0.1 -0.6	

★ 1. 로드선란이 긴 나사형의 경우만 C치수는 ( )내의 치수로 됩니다.